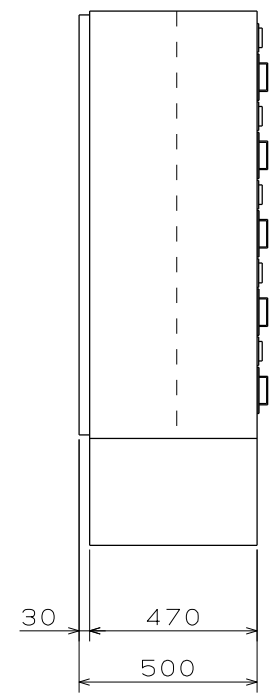
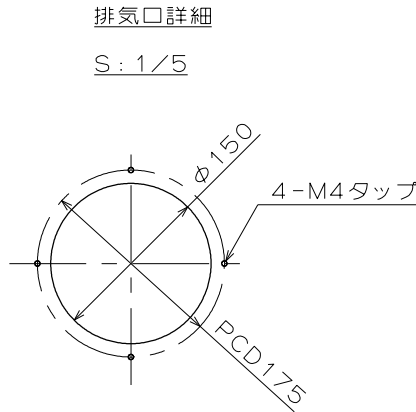
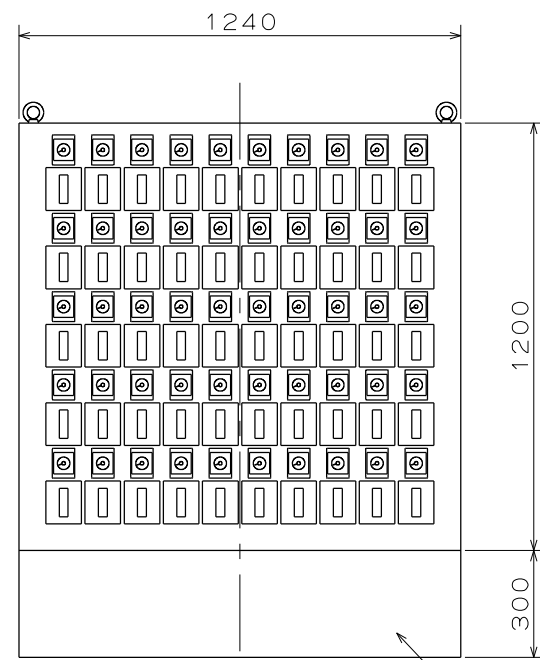
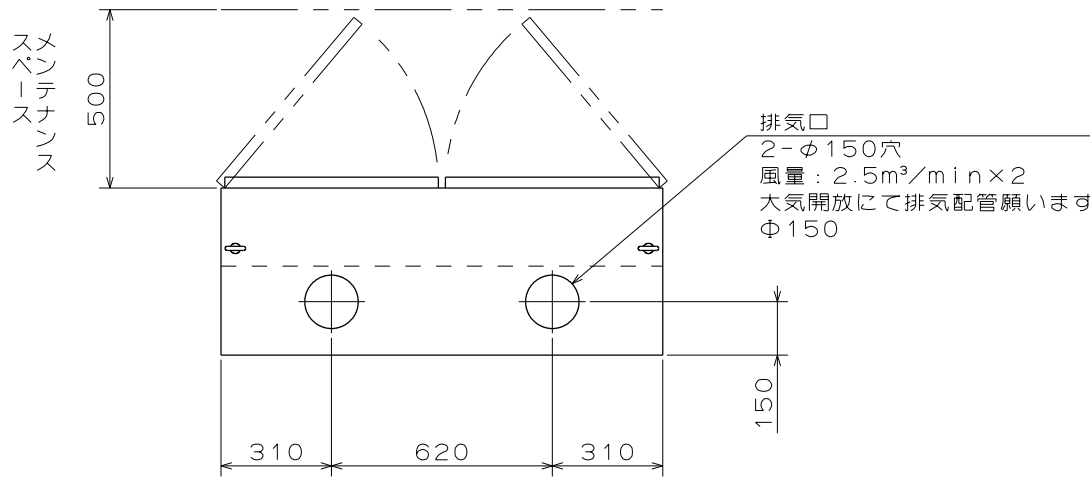


符号	日付	改正理由	氏名
K1			
K2			
K3			

概略仕様

- 1) 被測定穀物
  - ・生粉、半乾粉、生麦、半乾麦
- 2) 手動テストドライヤー（タイマー式）
  - ・型式：SD-50T
  - ・口数：50口
  - ・乾燥部：ストリップヒーター式
  - ファン：個別、ヒーター：集合
  - ファン容量：DC24V（2.2W）×50個
  - ヒーター容量：（375W×2本+150W×1本）×2セット
  - 乾燥熱風温度設定：可変設定式（温度調節器付）
  - ・サンプル収納重量：最大500g/1個（生サンプル）
- 3) 電気容量
  - 周波数：50Hz
  - AC200V（単相）：2.1kw
- 4) 塗装色
  - ・DIC-N946 全艶（焼付）
- 5) その他
  - ・排気口：φ150穴（2ヶ所）
  - ・排気風量：2.5m<sup>3</sup>×2ヶ所  
合計5m<sup>3</sup>/min
  - ・概略重量：約200kg



納入先	台数	1	標図準番	KCM03-G01-00			
CAD	伊東	型式	SD-50T		年月日	05/28/19	整理番号
設計	伊東	名	テストドライヤー（タイマー式）		尺度	1/15	
検図		称	外形図		画法	3角法	
承認	讚光工業株式会社			図番			