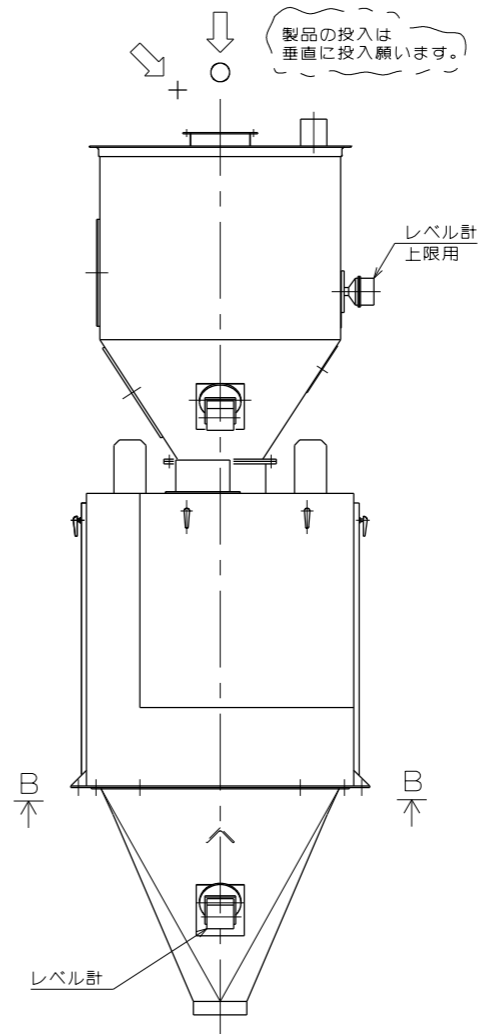
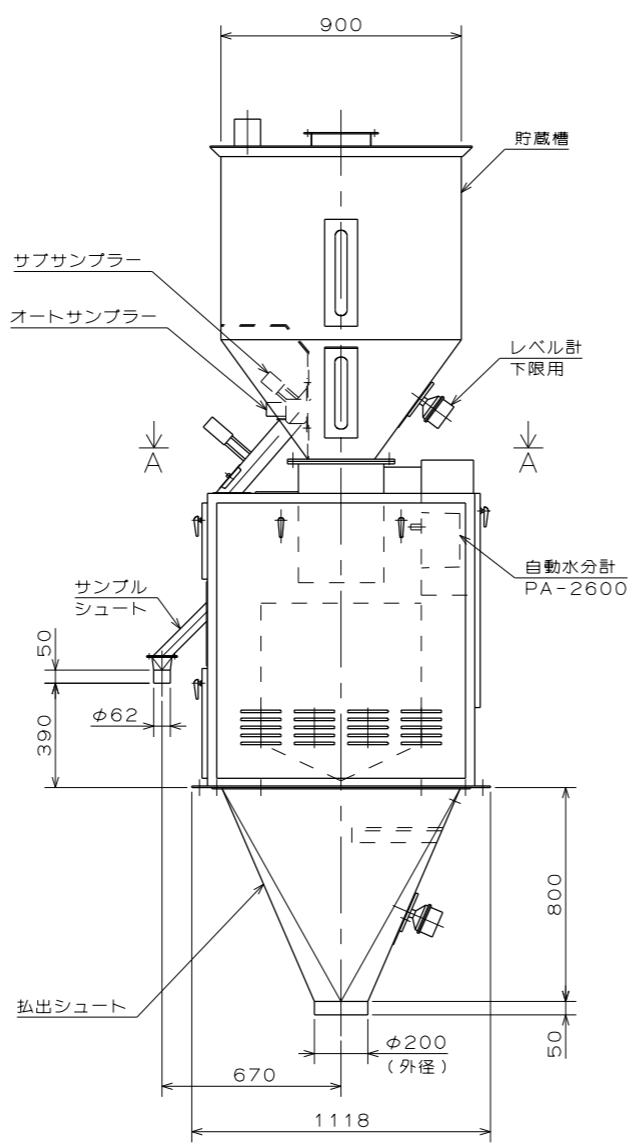
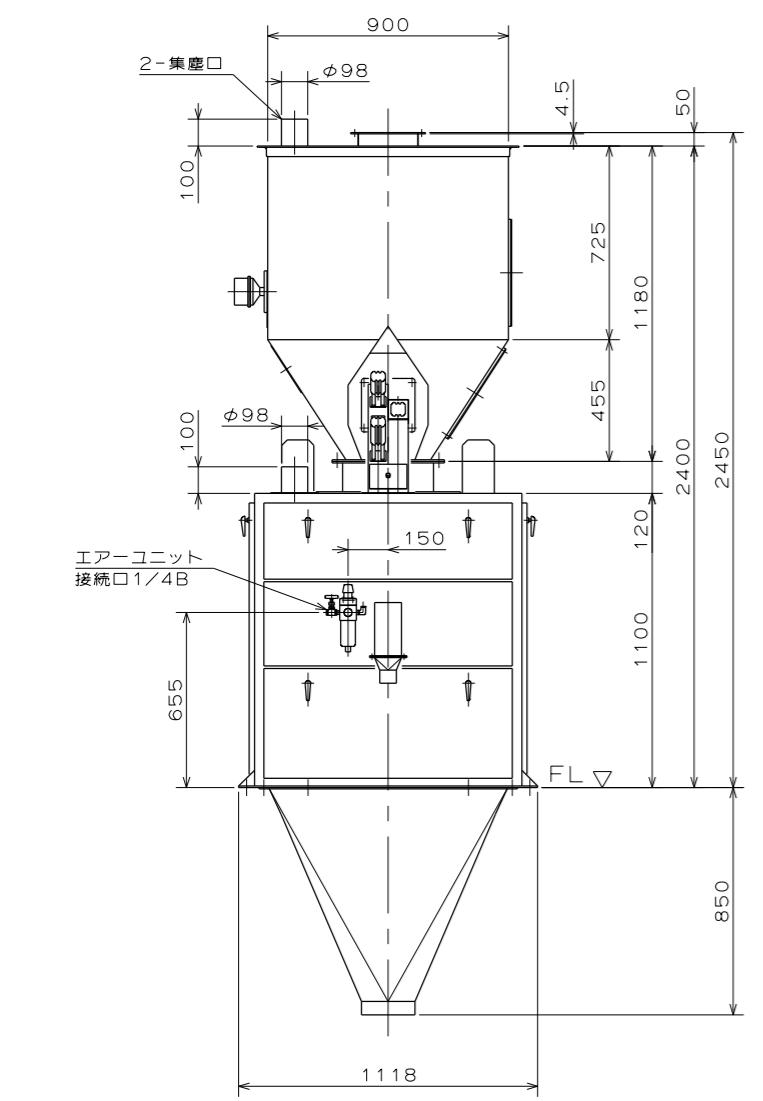
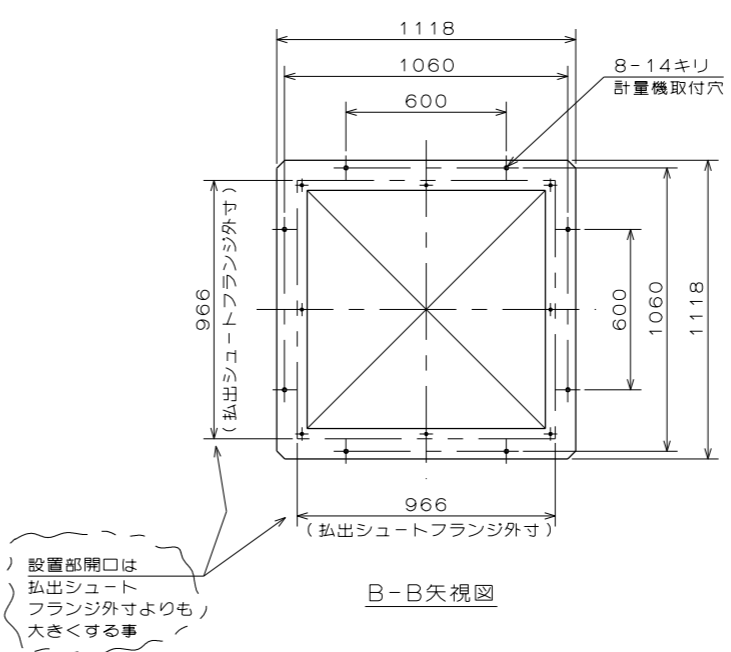
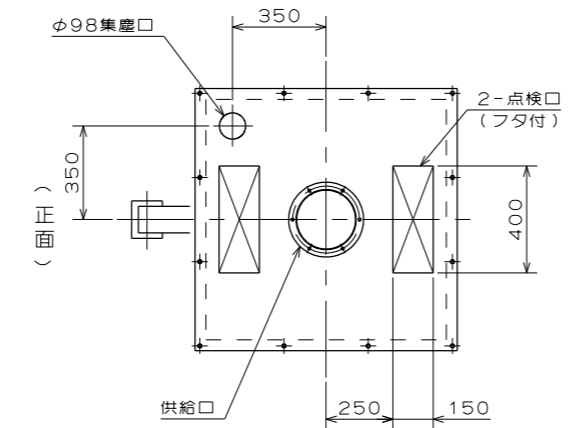
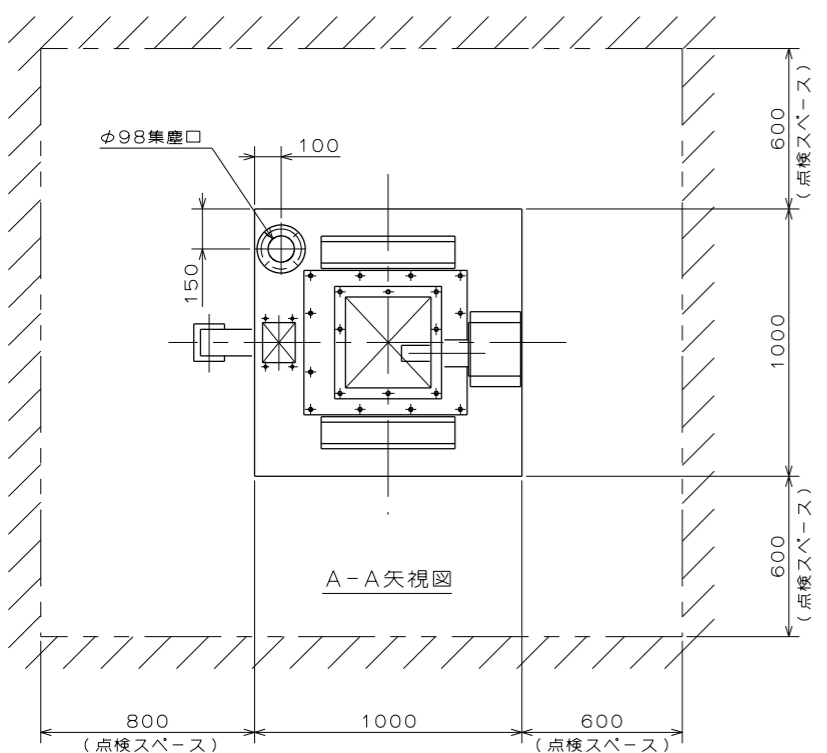


符号	日付	改正理由	氏名
K1			
K2			
K3			

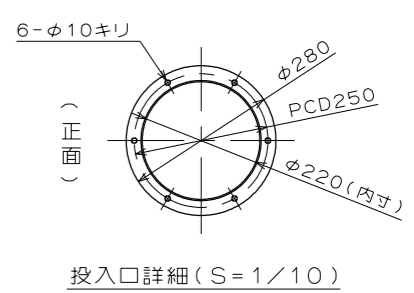
概略仕様

名称	荷受計量機
型式	SAH-35
数量	1台
測定製品	生粉・生麦
ひょう量	80kg
目量	0.05kg
計量精度	±1/1000(実量精度)
能力	10~30T/H
材質	製品接触部を含むすべてSS400
空気源	圧力0.5MPa以上 実使用量100L/min
電源	AC200V±10%・50HZ/60HZ
塗装色	(機械関係) 御指定色 (計装関係) DIC-N946 5分艶



注記

サンプル採取の為、製品の投入は垂直に願います。斜めに投入されるとサンプル採取が困難な場合があります。



納入先	唐谷	型式	SAH-35	台数	1	標図準備	
CAD設計	唐谷	名	荷受計量機	年月日	02/19/14	整理番号	
図承認		称	外形図	尺度	1/20		
				画法	3角法		
	譚光工業株式会社			SS34866-G01			