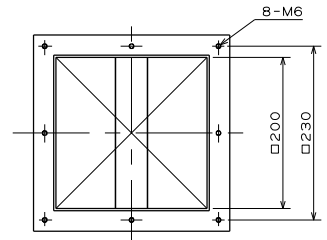
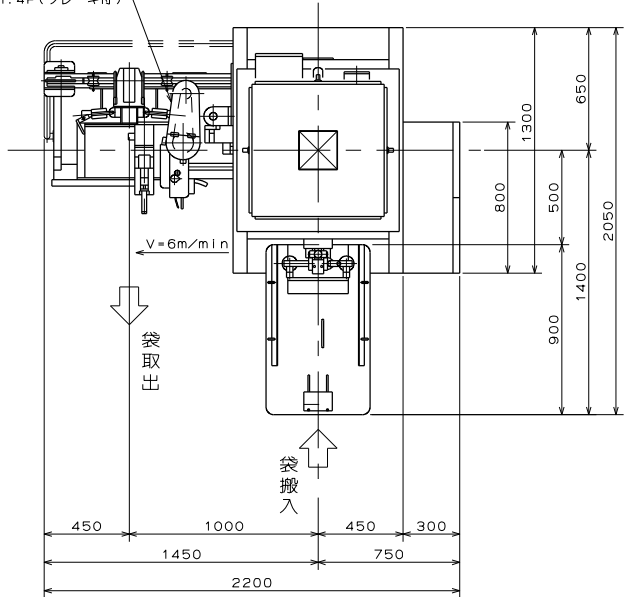
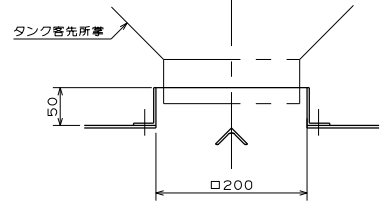


符号	日付	改正理由	氏名
△	09/02/03	仕様追記	唐谷
△			
△			

マシン駆動用モーター
0.4KW.3PH.4P(ブレーキ付)

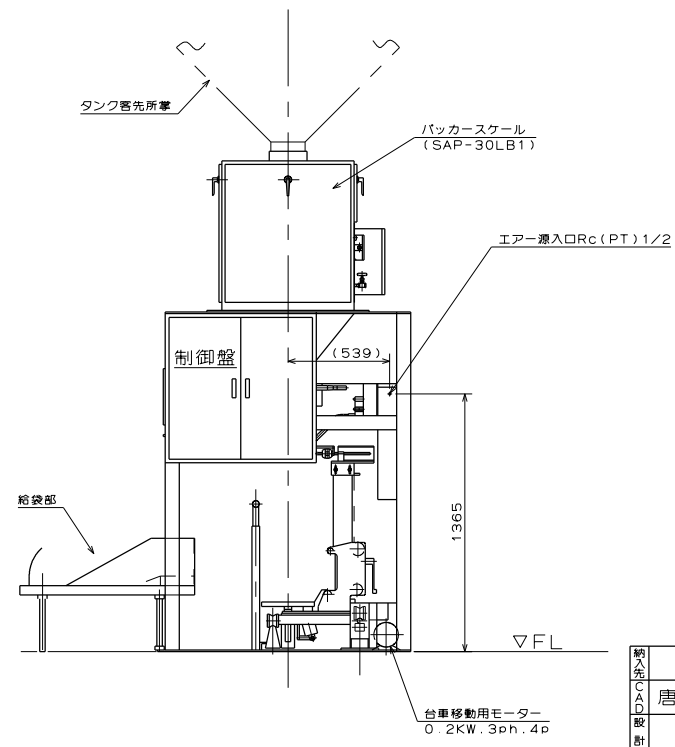
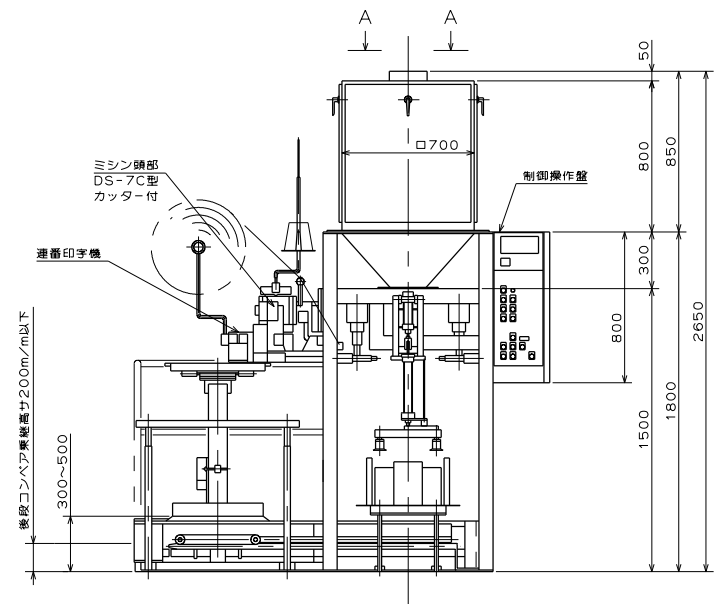


A-A矢視詳細図
S=1/5



概略仕様

名称	簡易型自動包装机
型式	PS-2型
被計量物	白米・玄米
充填重量	30kg, 25kg
能力	MAX120袋/時(30kg充填時)
計量精度	$\pm 1/1000$
袋種類	クラフト紙3層, 4層
袋寸法	長さ750~850mm×巾420mm×ヒタ巾76mm
計量機型式	SAP-30LB1
給袋機	R型1ブロック(特注L型)
底タタキ	2段式
マシン	DS-7C型(カッター付)
真空ポンプ	真空発生器(エセクター)
印字装置	オプション
コンベアスピード	6m/min
所用電気量	2.2KW
電源	AC200V/220V 50HZ/60HZ(3相)
所用空気量	0.5MPa以上(ドライエア) 300NL/min
機械重量	950kg



納入先	台数	機種	KCB01-AG35-1				
CAD設計検図承認	唐谷	型式	PS-2型	年月日	08/07/03	整理番号	
		名	簡易型自動包装机	尺数	1/20		
		称	組立図	画法	3角法		
謹光工業株式会社			図番				