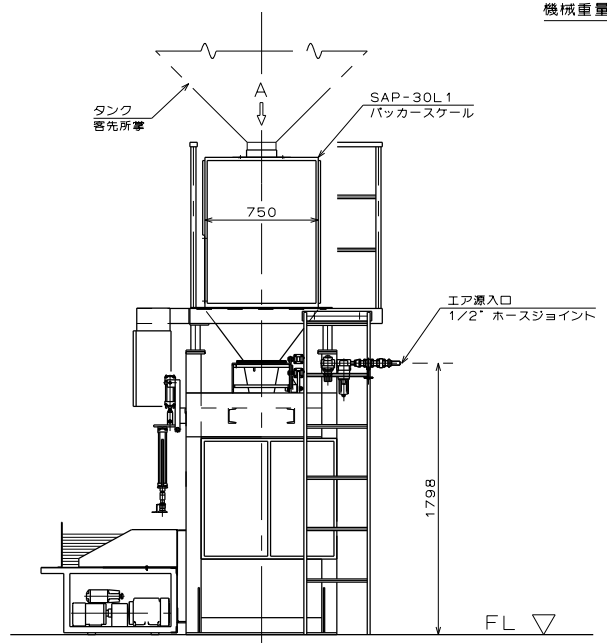
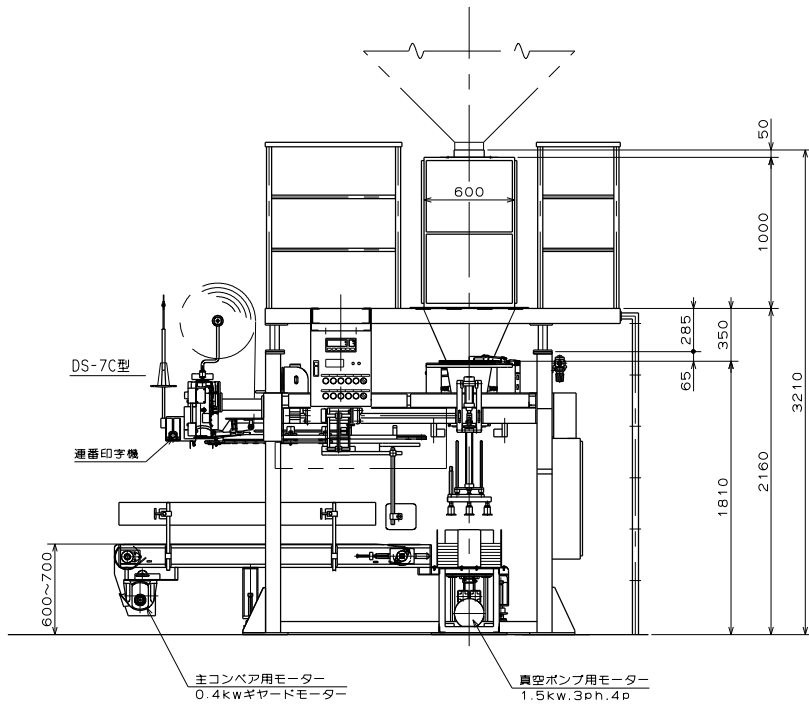
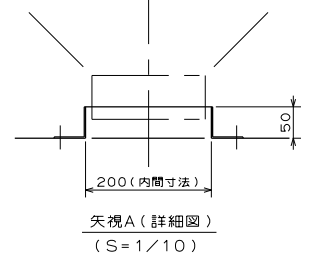
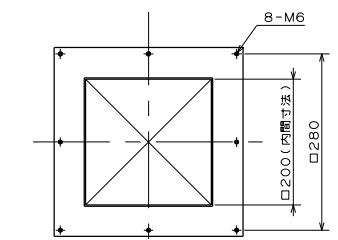
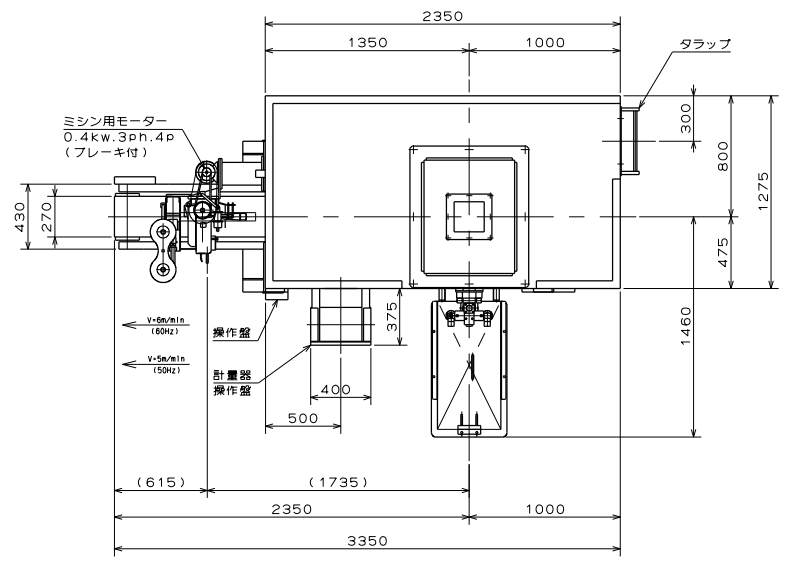


符号	日付	改正理由	氏名
K1			
K2			
K3			

概略仕様

名称	自動包装机
型式	PS-1型
被計量物	白米・玄米
充填重量	30kg・25kg
能力	MAX 250袋/時(30kg充填時)
計量精度	±1/1000
袋種類	クラフト紙3層,4層
袋寸法	長さ750~850mm×巾420mm×ヒタ巾76mm
計量機型式	SAP-30L1
給袋機	R型 1フロック(特注L型)
底タタキ	2段式
ミシン	DS-7C型
真空ポンプ	1.5kw×1基
印字装置	オプション
コンベアスピード	6m/min
所用電力量	3.0kW
電源	AC200V/220V 50HZ/60HZ(3相)
所用空気量	0.5MPa以上(ドライエア)
	200NL/min
機械重量	1500kg



納入先	台数	標準番	KCE01-A001-42	
CAD設計検図承認	唐谷	型式	PS-1型	年月日
		名	自動包装机	09/02/03
		称	組立図	整理番号
				1/25
				3角法
譜光工業株式会社			図番	