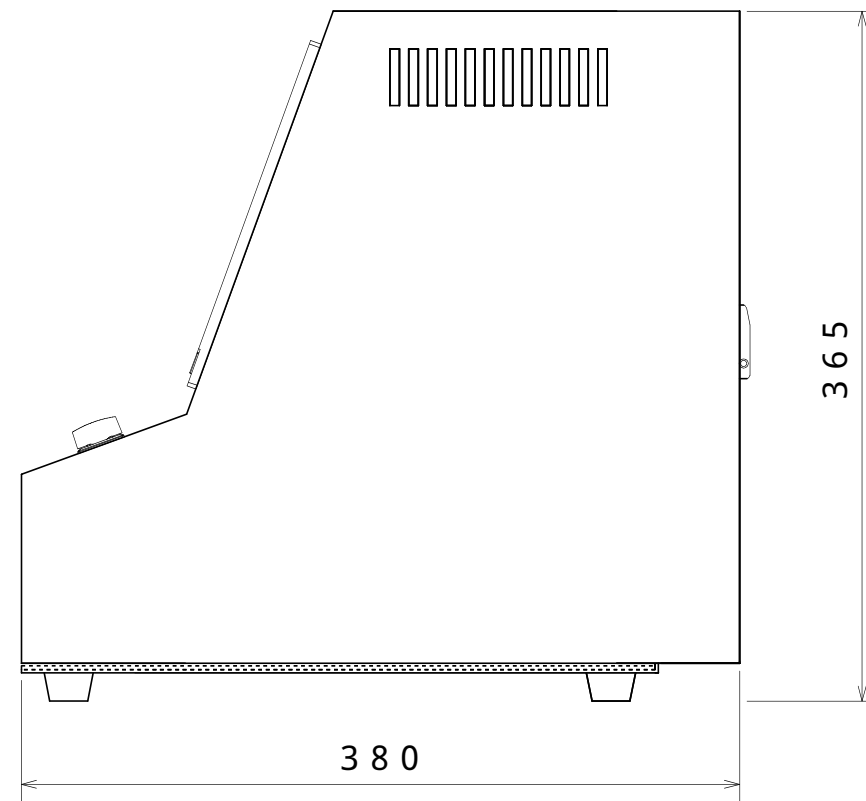
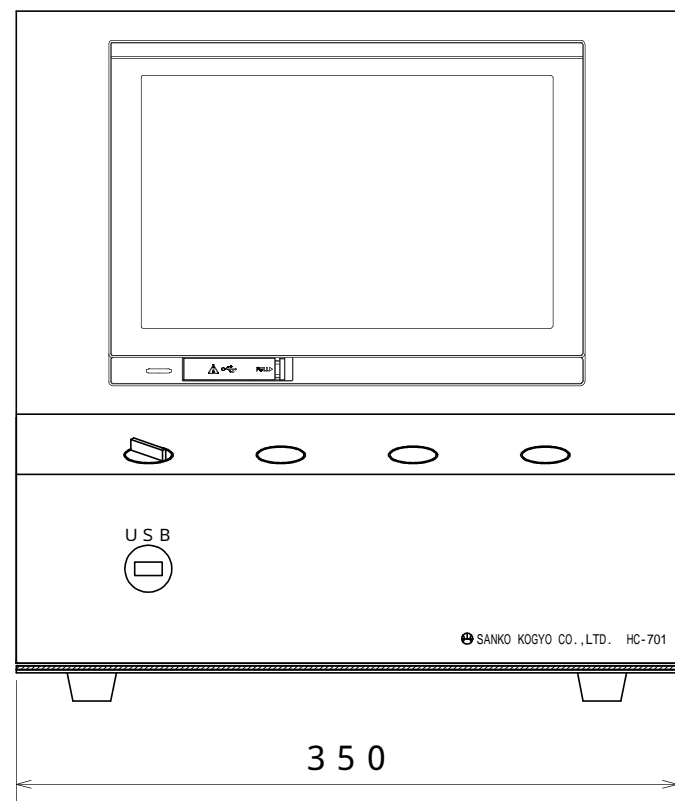
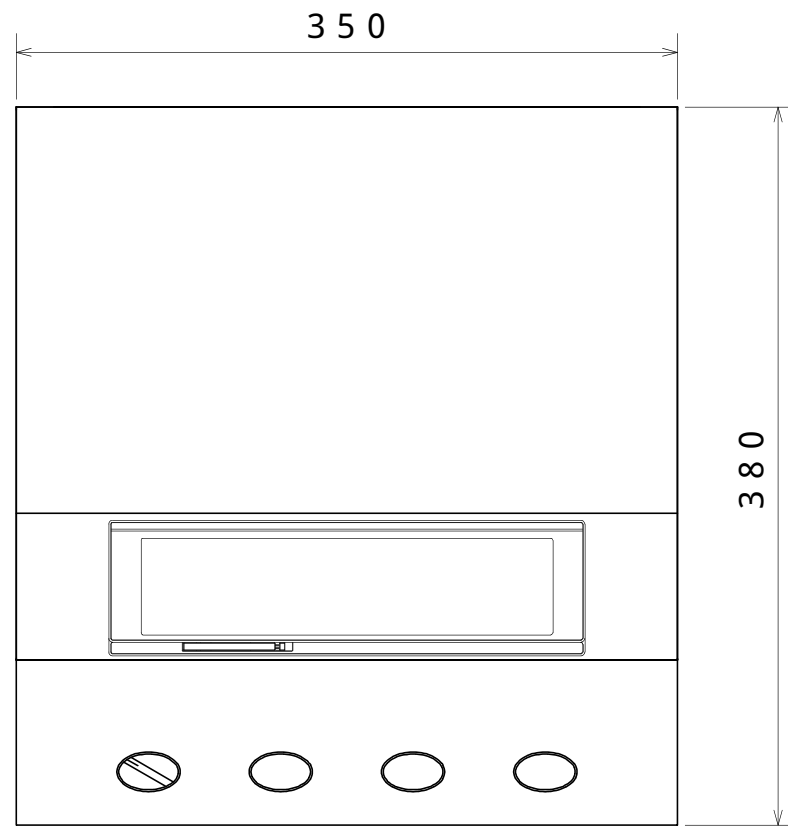


板厚 : P L = 1 . 6 t  
 数量 : 1  
 塗装色 : D I C - N 9 4 6



記 事	日 付	製 図	設 計	検 図	承 認	型式	装置名称	讚光工業 株式会社
						HC-701	ななまる。	
		樋口	樋口			尺度	図面名称	図番
						1/4	外形図	SE-32011-01
						年月日		
						2017/08/25		

