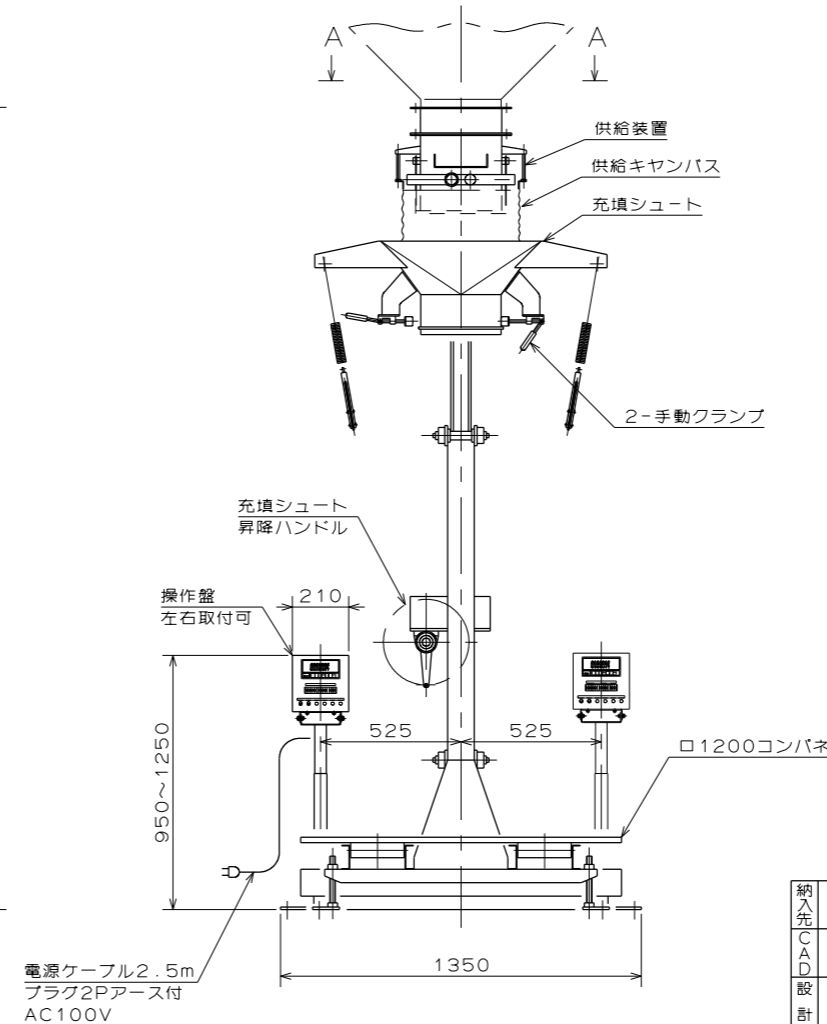
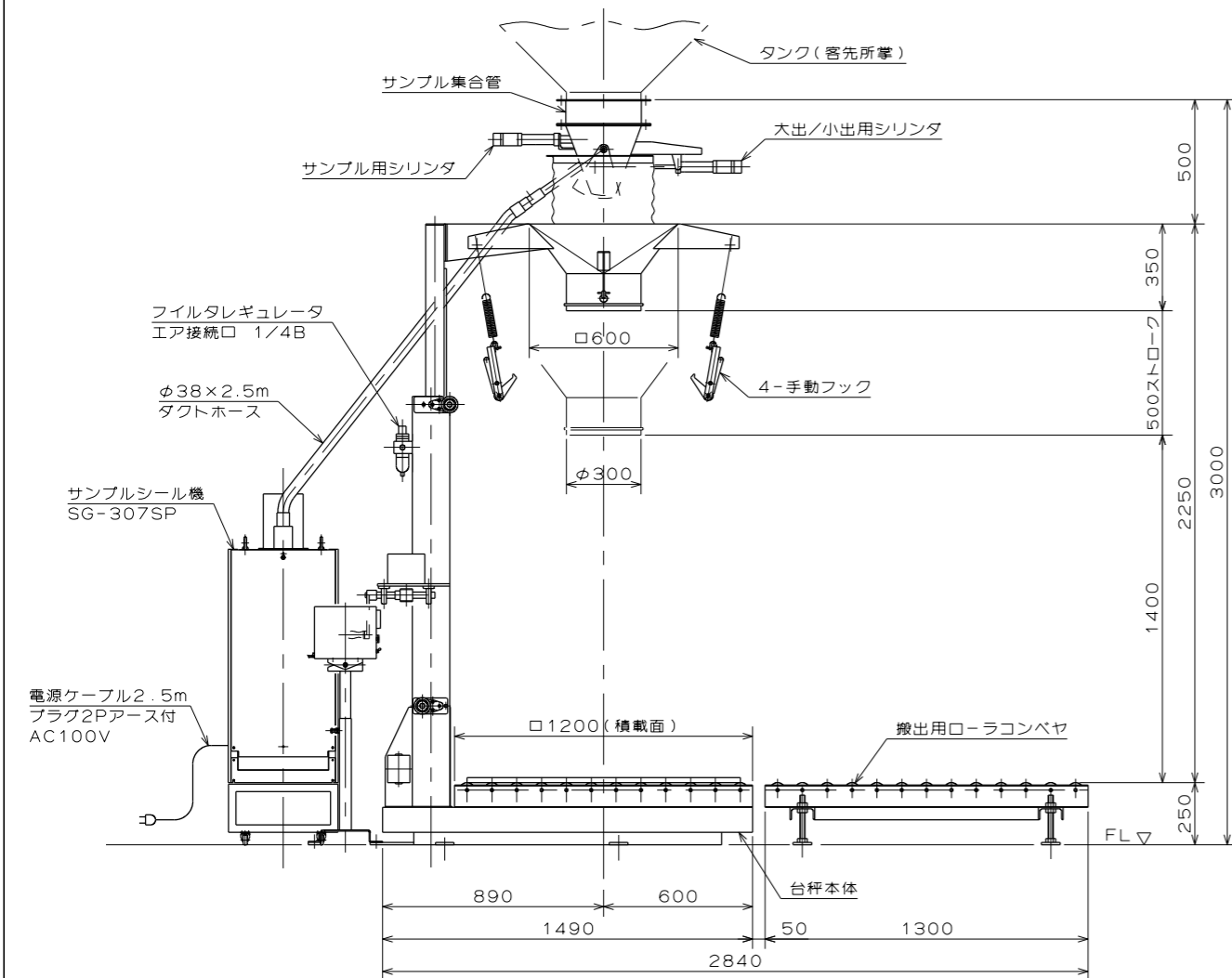


概略仕様

名称	フレコンスケール
型式	SK-1000LSS
能力	10~20袋/時
ひょう量	1200kg
目量	500g
計量精度	±1/1000
被計量物	玄米、麦
測定量	600kg, 1000kg
積載面	1200mm×1200mm
重量検出	ロードセル4点式
空気源	0.5Mpa以上, 5ℓ/min
材質	SS400
塗装色	機械関係：御指定色
	操作盤：DIC-N946 5分艶
	但し購入部品はメーカー標準色とする
電源	AC100V±10%, 50/60HZ
付属品	1: コンパネ 1200mm×20t
	2: 搬出用ローラコンベヤ ℓ=1.3m
	3: 手動フック 4組
	4: 600kg用キャンバス
	5: φ6エアホース 5m
	6: M12アンカーボルト 8本
	7: サンプル集合管
	8: オートサンプラー
	9: ダクトホース φ38×2.5m
	10: サンプルシール機 (SG-307SP)



納入先	台数	標図準備番	KCD07-A001-8	
CAD設計検図承認	穴吹	型式	SK-1000LSS	年月日
	穴吹	名	フレコンスケール	1/20
		称	組立図	画法
				3角法
讚光工業株式会社				