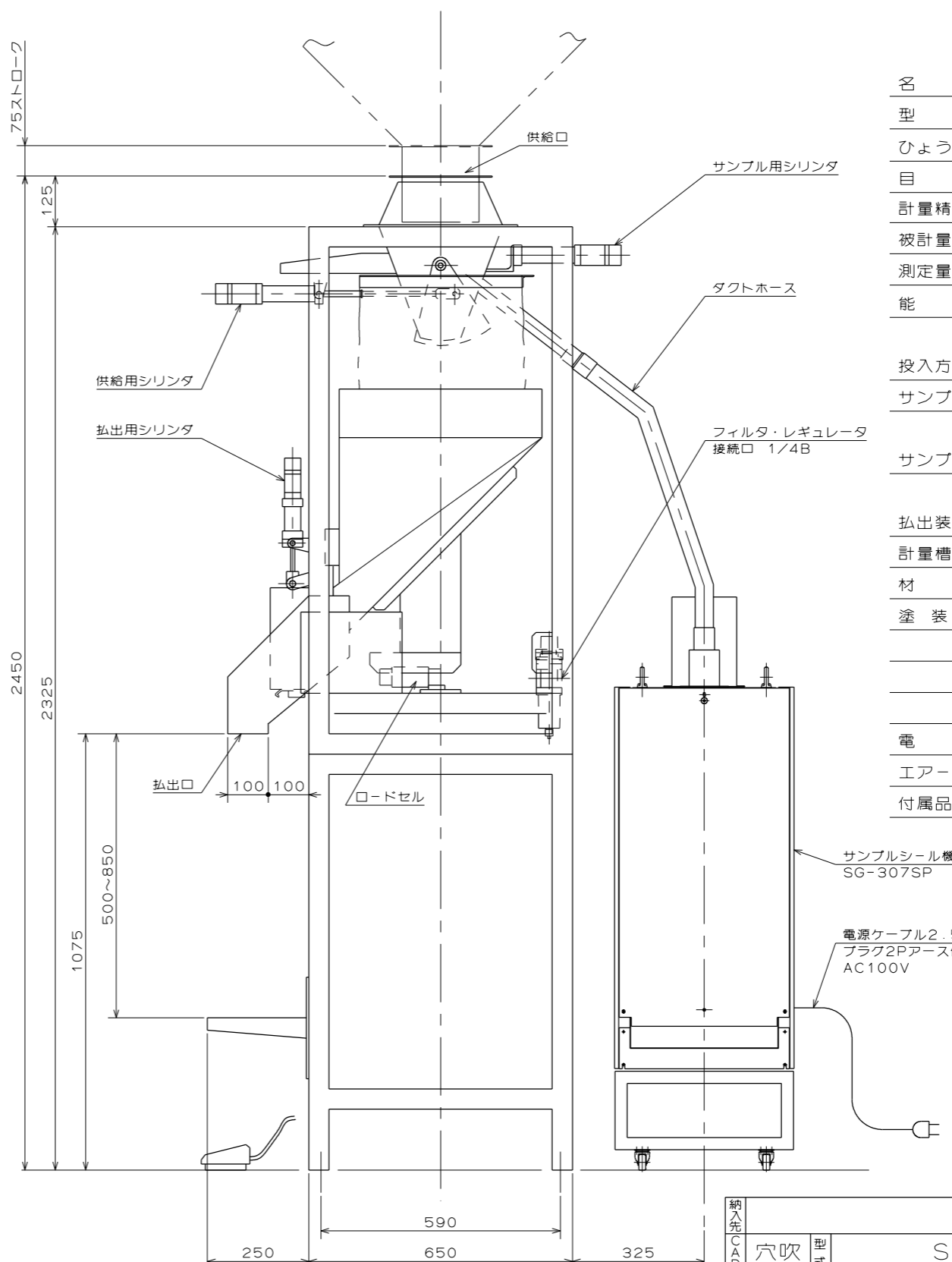
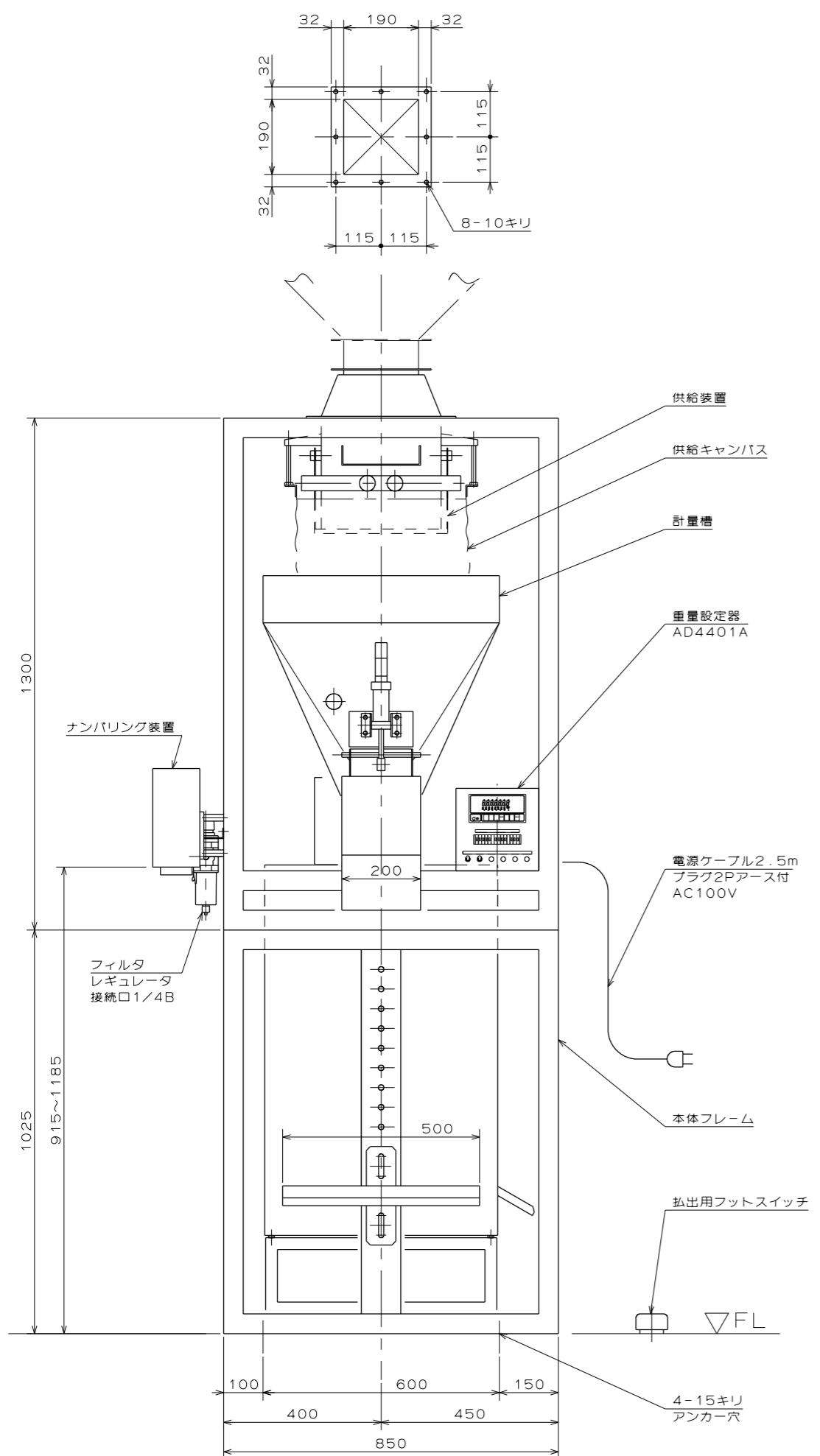
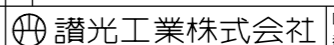


概略仕様

名称	個袋計量機
型式	SAP-60LSS
ひょう量	66kg
目量	20g
計量精度	±1/1000
被計量物	玄米・麦
測定量	30kg、60kg
能力	30kg時 MAX180袋 60kg時 MAX120袋
投入方式	二段投入方式(シリンダ駆動)
サンプル装置	自動サンプル採取装置 手動サンプル量調整可能(5~33g/回)
サンプル回数	30kg時0~3回 60kg時0~6回(重量間隔採取)
払出装置	フットスイッチにより排出
計量槽容量	83ℓ(有効)
材質	SS400
塗装色	機械関係: 御指定色
	重量設定器: DIC-N946 5分艶 サンプルシール機(SG-307SP)は DIC-N946とする
電源	AC100V±10% 50/60HZ
エア源	0.5MPa以上、20ℓ/min
付属品	1. オートサンプラー 2. ダクトホース φ38×2.5m 3. フィルタレギュレータ 4. 払出用フットスイッチ 5. サンプルシール機(SG-307SP) 6. M12アンカーボルト 4本



納入先	台数	標図番号	KCC03-A001-6				
穴吹	型式	SAP-60LSS		年月日	01/05/07	整理番号	
設計	名	個袋用パッカースケール		尺度	1/10		
検図承認	称	外形図		画法	3角法		
 讚光工業株式会社				図番			