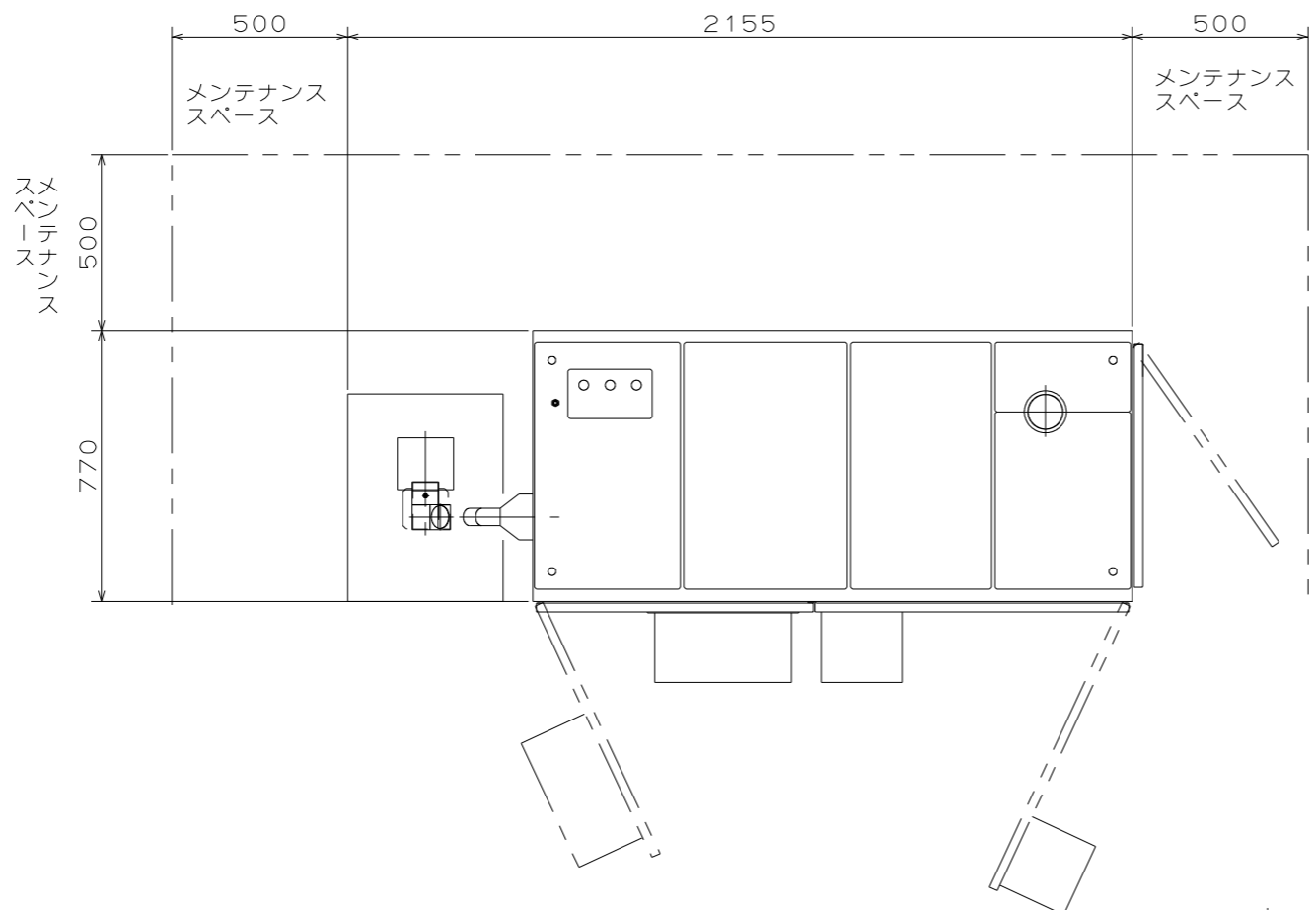
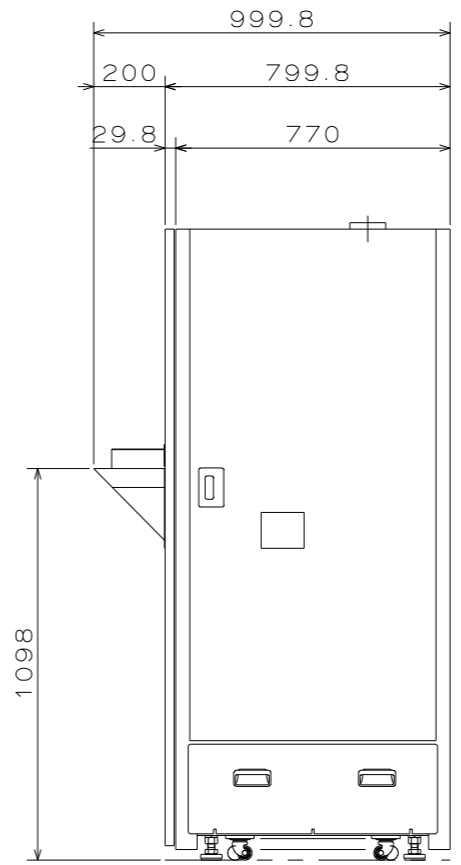
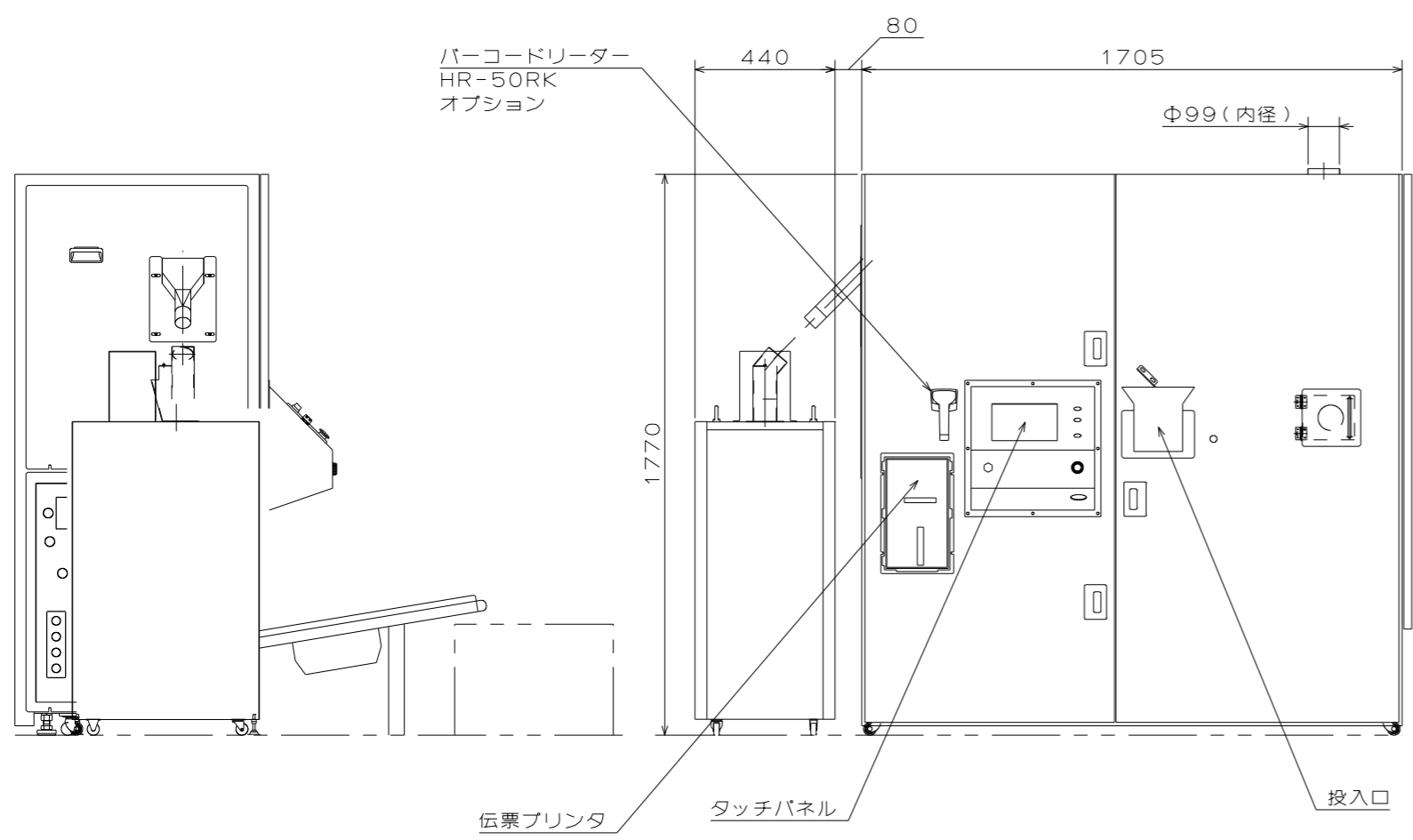


符号	日付	改正理由	氏名
K1			
K2			
K3			



概略仕様

- 1) 処理口数 :
60口/hr : 粉摺り1回
50口/hr : 粉摺り2回
- 2) 粉摺部 : ロール式(4インチ)
- 3) 選別部 : 回転ドラム式
- 4) 計量部 : デジタルロードセル
ひょう量 : 1000g
目量 : 0.1g
- 5) 搬送部 : バケツ+ベルコン
- 6) シール機 : 排出コンベアー付
- 7) 所要電力
周波数 : 50Hz/60Hz
AC200V(3相) : 4.0kw
- 8) 所要空気量
45L/min
- 9) 塗装色
DIC N-946(全ツヤ 焼付)
- 10) 概略重量
約950kg(サンプルシール機除く)
- 11) その他
自主検定装置本体
キャスター及びアジャストボルト付



納入先	台数	1	標図準番	KCME21-G01-00	
CAD	型式	SPK-60M		年月日	02/17/10
設計	名	自主検定装置		尺度	1/15
検図承認	称	外形図		画法	3角法
			製	讚光工業株式会社	